

SALADETTES INOX





INDEX

Conseils de sécurité	3
Introduction	3
Contenu du colis.....	3
Installation.....	4
Aménagement des étagères	4
Fonctionnement	4
Stockage de la nourriture	4
Allumage.....	5
Dégivrage manuel.....	5
Nettoyage, entretien et maintenance.....	5
Nettoyage du condenseur.....	5
Vue éclatée	6
Liste pièces détachées	7
Schéma électrique.....	8
Conformité aux normes en vigueur	9
Élimination des appareils et emballages	9
Dépannage	11



CONSEILS DE SÉCURITÉ

- Positionnez l'appareil sur une surface plane et stable.
- Un technicien qualifié doit effectuer l'installation et les réparations éventuelles. Ne retirez aucun composant ou panneau de ce produit.
- Consultez les normes locales et nationales pour vous conformer à ce qui suit :
 - o Législation sur la santé et la sécurité au travail
 - o BS FR Codes de pratique
 - o Précautions contre l'incendie
 - o Règlement de câblage de l'EEI
 - o Réglementation en matière de construction
- N'utilisez pas de nettoyeur à jet ou à pression pour nettoyer l'appareil.
- N'utilisez pas l'appareil à l'extérieur.
- N'utilisez pas cet appareil pour stocker des fournitures médicales.
- N'utilisez pas d'appareils électriques à l'intérieur de ce produit (par exemple, des chauffages, des glaciers, etc.)
- NE PAS laisser l'huile ou la graisse entrer en contact avec les composants en plastique ou le joint de porte. Nettoyez immédiatement en cas de contact.
- NE PAS placer plus de 30 kg de charge sur chaque étagère.
- Les bouteilles qui contiennent un pourcentage élevé d'alcool doivent être scellées et placées verticalement dans l'appareil.
- Transportez, stockez et manipulez toujours l'appareil en position verticale et déplacez-le en tenant la base de l'appareil.
- Toujours éteindre et déconnecter l'alimentation électrique de l'appareil avant de le nettoyer.
- Gardez tous les emballages hors de portée des enfants. Éliminez les emballages conformément aux réglementations des autorités locales.
- Si le cordon d'alimentation est endommagé, il doit être remplacé par un technicien qualifié afin d'éviter tout danger.
- Ne stockez pas de substances explosives telles que des bombes aérosols contenant un propulseur inflammable dans cet appareil.
- Cet appareil peut être utilisé par des enfants âgés de 8 ans et plus et par des personnes dont les capacités physiques, sensorielles ou mentales sont réduites ou qui manquent d'expérience et de connaissances, à condition qu'elles aient été supervisées ou qu'elles aient reçu des instructions concernant l'utilisation de l'appareil en toute sécurité et qu'elles comprennent les risques encourus. Les enfants ne doivent pas jouer avec l'appareil. Le nettoyage et l'entretien de l'appareil par l'utilisateur ne doivent pas être effectués par des enfants sans surveillance. Les instructions concernant les personnes (y compris les enfants) dont les capacités physiques, sensorielles ou mentales sont réduites ou qui manquent d'expérience et de connaissances pour jouer avec l'appareil ne sont pas requises.

ATTENTION :

Veillez à ce que les ouvertures de ventilation, dans l'enceinte de l'appareil ou dans la structure encastrée, ne soient pas obstruées. N'utilisez pas de dispositifs mécaniques ou d'autres moyens pour accélérer le processus de dégivrage, autres que ceux recommandés par le fabricant.

N'endommagez pas le circuit de l'appareil.

N'utilisez pas d'appareils électriques à l'intérieur des compartiments de stockage des aliments de l'appareil, sauf s'ils sont du type recommandé par le fabricant.

INTRODUCTION

Veillez prendre quelques instants pour lire attentivement ce manuel, un entretien et un fonctionnement corrects de cette machine vous permettront d'obtenir les meilleures performances possibles de votre produit.

CONTENU DU COLIS

Les éléments suivants sont inclus :

- Réfrigérateur
- Clayettes
- Mode d'emploi
- Barres d'adaptation Gastronom

Nous sommes fiers de la qualité et du service que nous offrons, en veillant à ce que, au moment de l'emballage, le contenu soit fourni en parfait état de fonctionnement et sans dommage. Si vous constatez des dommages dus au transport, veuillez contacter immédiatement votre revendeur.

Installation

ⓘ **Note : si l'appareil n'a pas été stocké ou déplacé en position verticale, laissez-le reposer en position verticale pendant environ 12 heures avant de le faire fonctionner. En cas de doute, laissez l'appareil en position debout.**

1. Retirez l'appareil de son emballage. Veillez à ce que toutes les pellicules plastiques et les revêtements de protection soient bien enlevés de toutes les surfaces.
2. Maintenez une distance de 20 cm entre l'appareil et les murs ou autres objets pour la ventilation. Augmentez cette distance si l'obstacle est une source de chaleur.

ⓘ **Note : Avant d'utiliser l'appareil pour la première fois, nettoyez les étagères et l'intérieur à l'eau savonneuse.**

3. Régler les freins des roulettes pour maintenir l'appareil en position OU mettre l'appareil à niveau en ajustant les pieds à vis.

ⓘ **Note : Les gaz réfrigérant R600a ou R290 sont utilisés par cet appareil.**



Aménagement des étagères

1. Placez un ensemble de guides d'étagères de chaque côté du meuble à la hauteur souhaitée.
2. Faites glisser l'étagère en place.
3. Répétez l'opération pour les autres étagères.
4. L'étagère supporte jusqu'à 30 kg.

Note : ceci est vital pour assurer un drainage correct de la condensation.

Fonctionnement

Stockage de la nourriture

Pour obtenir les meilleurs résultats de votre appareil, suivez ces instructions :

- Ne stockez les denrées alimentaires dans l'appareil que lorsqu'il a atteint la température de fonctionnement correcte.
- Ne placez pas d'aliments ou de liquides chauds non couverts à l'intérieur de l'appareil.
- Emballez ou couvrez les aliments si possible.
- N'obstruez pas les ventilateurs si possible.
- N'obstruez pas les ventilateurs à l'intérieur de l'appareil.
- Évitez d'ouvrir les portes pendant des périodes prolongées.
- Les denrées alimentaires doivent être placées à 30 cm de l'arrière de l'appareil.
- Ne placez pas de constituants alimentaires (par exemple, acide, alcali ou sel) à l'intérieur de l'appareil



Allumage

1. Fermez la (les) porte(s) de l'appareil.
2. Assurez-vous que l'interrupteur est réglé sur [ON] et que la prise de courant est allumée.
3. Allumez l'interrupteur [I]. La température actuelle à l'intérieur de l'appareil est affichée.

 **AVERTISSEMENT** : Le couvercle coulissant n'a pas de mécanisme de verrouillage. Assurez-vous toujours que le couvercle est en position «semi-ouvert» avant de l'ouvrir.

Dégivrage manuel

L'appareil effectuera automatiquement un cycle de dégivrage toutes les six heures.

Note : Le cycle commence au moment de la mise sous tension initiale de l'appareil.

Pour dégivrer manuellement l'appareil :

1. Appuyez sur le bouton DEFROST et maintenez-le enfoncé pendant 5 secondes.
2. Le cycle de dégivrage commence immédiatement et la LED de dégivrage s'allume. Le dégivrage dure au maximum 30 minutes.

 **Note** : Le démarrage d'un Dégivrage manuel réinitialise également la minuterie de dégivrage automatique. Le prochain dégivrage automatique commencera six heures après la fin du Dégivrage manuel.

3. Les eaux usées sont collectées dans le bac à eaux usées.

Nettoyage, entretien et maintenance

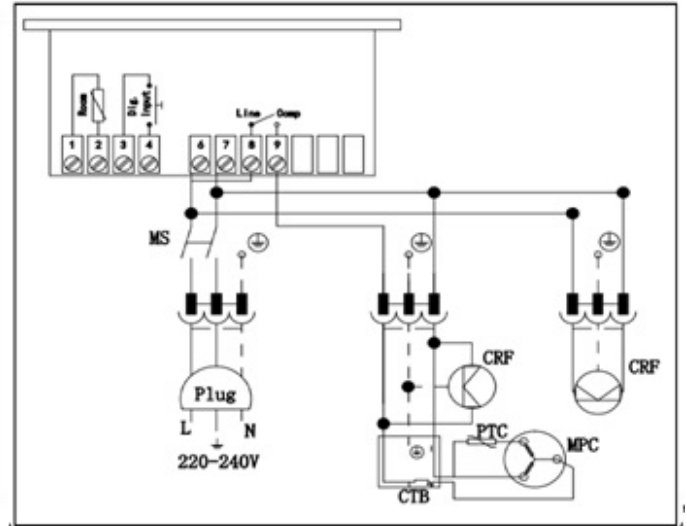
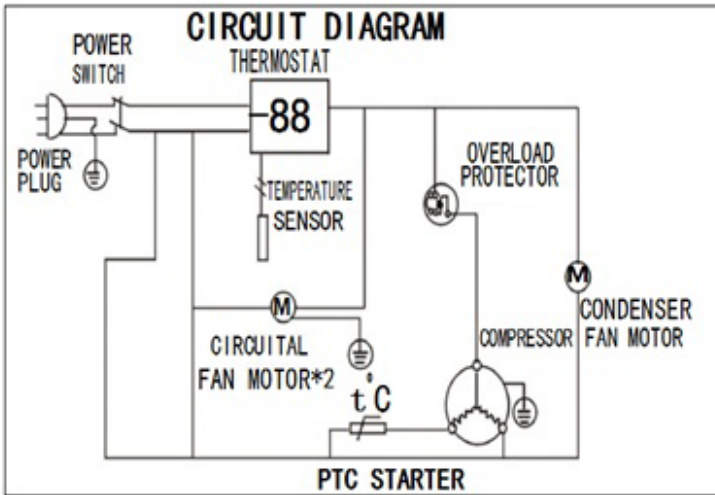
- Coupez et déconnectez l'alimentation électrique avant de nettoyer.
- Nettoyez l'intérieur de l'appareil aussi souvent que possible.
- N'utilisez pas de produits de nettoyage abrasifs. Ceux-ci peuvent laisser des résidus nocifs.
- Nettoyez le joint de la porte avec de l'eau uniquement.
- Essuyez toujours l'appareil après le nettoyage.
- Ne laissez pas l'eau utilisée pour le nettoyage s'écouler par le trou d'évacuation dans le bac d'évaporation.
- Faites attention lorsque vous nettoyez l'arrière de l'appareil, des arêtes vives peuvent couper.
- Un technicien qualifié doit effectuer les réparations si nécessaire.

Nettoyage du condenseur

Le nettoyage périodique du condenseur peut prolonger la durée de vie de l'appareil.

Nous recommandons que notre agent ou un technicien qualifié nettoie le condenseur.

Schéma électrique



CONFORMITE AUX NORMES EN VIGUEUR

Instructions concernant la réglementation DEEE :

Ne pas jeter les appareils électriques avec les déchets municipaux non triés, utiliser des installations de collecte séparées.

Communiquez avec votre administration locale pour obtenir des renseignements sur les systèmes de collecte disponibles.

Si les appareils électriques sont jetés dans des décharges ou des dépotoirs, des substances dangereuses peuvent s'infiltrer dans les eaux souterraines et entrer dans la chaîne alimentaire, ce qui nuit à votre santé et à votre bien-être.

En cas de remplacement d'appareils usagés par des appareils neufs, le revendeur est tenu par la loi de reprendre au moins gratuitement votre appareil usagé pour l'éliminer.

L'appareil est conforme aux normes et directives européennes en vigueur. Si nécessaire, nous vous enverrons la déclaration de conformité correspondante.

ÉLIMINATION DES EMBALLAGES

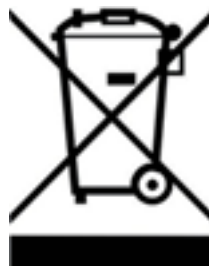
Veuillez séparer les matériaux d'emballage en conséquence et les retourner aux points de collecte responsables pour le recyclage et les logements écologiques.



ÉLIMINATION DES APPAREILS

Une fois l'appareil épuisé, jetez-le correctement dans un point de collecte des appareils électriques. Les appareils électriques n'ont pas leur place dans les ordures ménagères.

Votre administration responsable vous indiquera les adresses et les heures d'ouverture des points de collecte. C'est la seule façon de s'assurer que les vieux appareils électroménagers sont éliminés et recyclés de façon appropriée. Merci beaucoup !





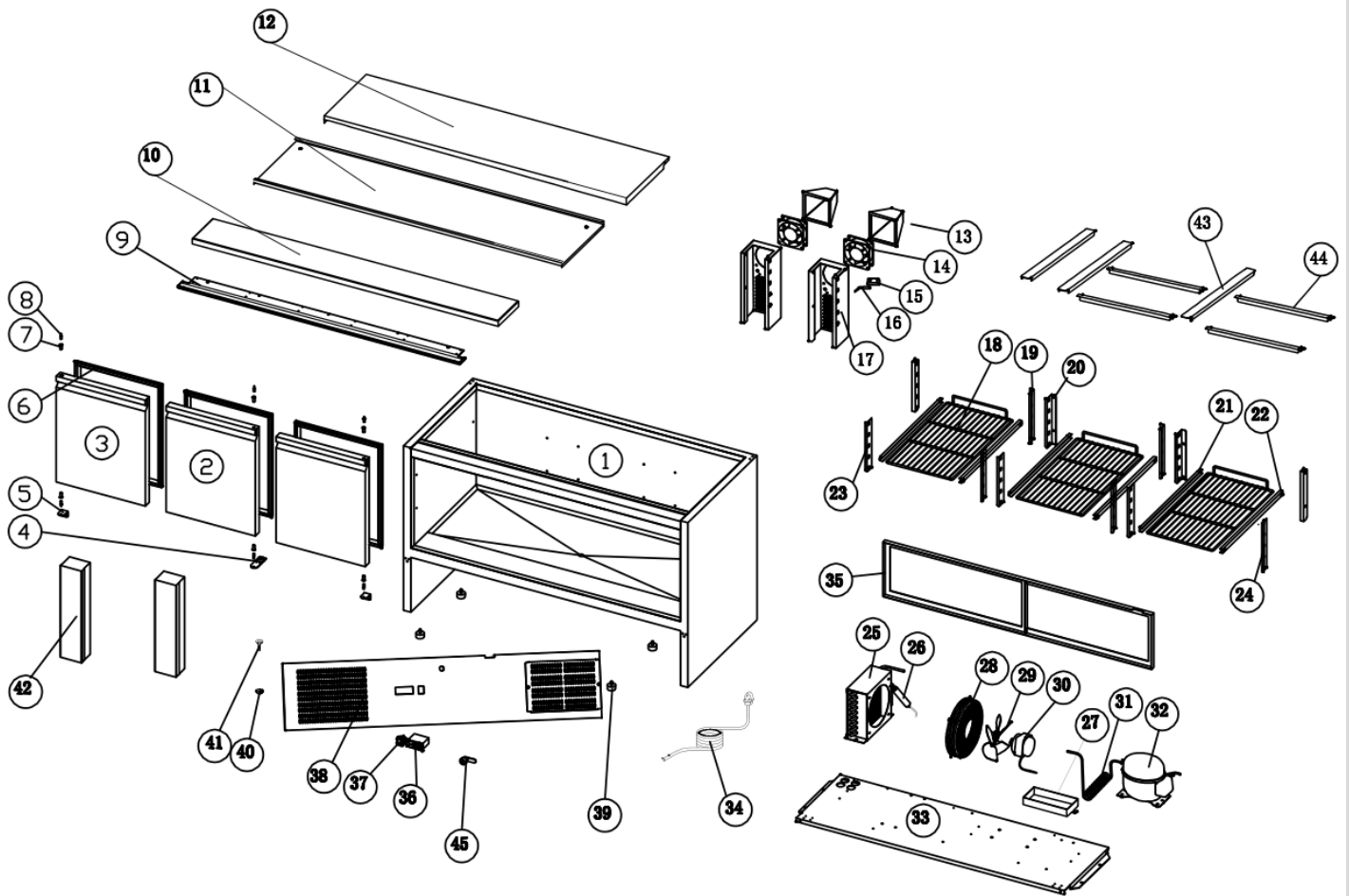
CE



Dépannage

Si votre appareil présente un défaut, veuillez consulter le tableau suivant avant d'appeler votre revendeur.

Défaut	Cause	Solution
L'appareil ne fonctionne pas	L'appareil n'est pas allumé	Vérifiez que l'appareil est correctement branché et allumé
	La prise et le plomb sont endommagés	Appelez votre agent ou un technicien qualifié
	Le fusible de la prise a sauté	Remplacer le fusible
	Alimentation électrique	Vérifier l'alimentation électrique
	Défaut de câblage interne	Appelez votre agent ou un technicien qualifié
L'appareil se met en marche, mais la température est trop élevée/basse	Trop de glace sur l'évaporateur	Décongeler l'appareil
	Condensateur bloqué par la poussière	Appelez votre agent ou un technicien qualifié
	Les portes ne sont pas correctement fermées	Vérifiez que les portes sont fermées et que les joints ne sont pas endommagés
	L'appareil est situé près d'une source de chaleur ou le flux d'air vers le condenseur est interrompu	Déplacer l'appareil dans un endroit plus approprié
	La température ambiante est trop élevée	Augmenter la ventilation ou placer l'appareil dans une position plus froide
	Des denrées alimentaires inadaptées sont stockées dans l'appareil	Enlever les aliments trop chauds ou les blocages du ventilateur
	L'appareil est surchargé	Réduire la quantité de nourriture stockée dans l'appareil
De l'eau fuit depuis l'appareil	L'appareil n'est pas correctement mis à niveau	Ajustez les pieds à vis pour mettre l'appareil à niveau (le cas échéant)
	La sortie de décharge est bloquée	Dégager la sortie de décharge
	Le mouvement de l'eau vers le drain est obstrué	Dégager le sol de l'appareil (le cas échéant)
	Le réservoir d'eau est endommagé	Appelez votre agent ou un technicien qualifié
	Le bac d'égouttage déborde	Vider le bac d'égouttage (le cas échéant)
L'appareil est exceptionnellement bruyant	Écrou/vis desserré	Vérifier et serrer tous les écrous et vis
		Vérifier la position de l'installation et la modifier si nécessaire





LIGNE	CODE	NAME	DESIGNATION	DESCRIPTION	UNITE	QTE	REMARQUE
1	SKC-0-000-0251-0	BODY	CARROSSERIE INOX		SET	1	
2	SKC-0-000-0177-0	DOOR/RIGHT	PORTE DROITE		SET	2	
3	SKC-0-000-0176-0	DOOR/LEFT	PORTE GAUCHE		SET	1	
4	SKC-2-001-0149-0	MIDDLE HINGE BOARD/BOTTOM	PLAQUE POUR CHARNIERE BASSE DE LA PORTE CENTRALE	304#	PC	1	
5	SKC-2-001-0147-0	UP HINGE/RIGHT	CHARNIERE DROITE SUPERIEURE	201#	PC	2	
6	SKC-2-110-0054-0	GASKET	JOINT DE PORTE	PVC	PC	3	
7	SKC-2-110-0354-0	BUSHING	INSERT		PC	6	
8	SKC-2-170-0211-0	HINGE AXIS	AXE DE CHARNIERE	304#	PC	6	
9	SKC-2-001-0146-0	UP HINGE BOARD	PLAQUE DE CHARNIERE HAUTE	201#	PC	1	
10	SKC-2-170-0016-0	CUTTING BOARD	PLANCHE A DECOUPER	PE	PC	1	
11	SKC-2-004-1056-0	MOVING COVER	COUVERCLE TELESCOPIQUE	201#	PC	1	
12	SKC-2-004-1055-0	FIXED COVER	COUVERCLE FIXE	201#	PC	1	
13	SKC-2-110-0040-0	AIR FLOW CONDUCT	CONDUIT D'AIR	ABS	PC	2	
14	SKC-4-001-0026-0	CONDENSOR FAN	VENTILATEUR DE CONDENSEUR	4C-230HB	PC	2	
15	SKC-2-002-0036-0	PROBE PADDING	SUPPORT SOND		PC	1	
16	SKC-4-030-0005-0	SENSOR	SONDE DE THERMOSTAT DIXELL L-1500 MM	DIXELL	PC	1	
17	SKC-2-004-1014-0	FAN SEAT	SUPPORT VENTILATEUR DE CONDENSEUR	201#	PC	2	
18	SKC-2-120-0013-0	SHELF	GRILLE POUR GAMME SALADETTES		PC	3	
19	SKC-2-001-0061-0	BACK SUPPORT/RIGHT	SUPPORT GLISSIERES ARRIERE DROIT	201#	PC	2	
20	SKC-2-001-0060-0	BACK SUPPORT/LEFT	SUPPORT GLISSIERES ARRIERE GAUCHE	201#	PC	2	
21	SKC-2-001-0096-0	SET GUIDE/LEFT	GLISSIERE GAUCHE	201#	PC	3	
22	SKC-2-001-0097-0	SET GUIDE/RIGHT	GLISSIERE DROITE	201#	PC	3	
23	SKC-2-001-0058-0	FRONT SUPPORT/LEFT	SUPPORT GLISSIERES AVANT GAUCHE	201#	PC	2	
24	SKC-2-001-0059-0	FRONT SUPPORT/RIGHT	SUPPORT GLISSIERES AVANT DROIT	201#	PC	2	
25	SKC-2-102-0012-0	CONDENSOR	CONDENSEUR POUR GAMME SALADETTES		PC	1	
26	SKC-2-103-0035-0	FILTER DRIER	DESHYDRATEUR		PC	1	
27	SKC-2-110-0640-0	OUTER WATER PAN	BAC A CONDENSATS EXTERIEUR		PC	1	
28	SKC-2-120-0041-0	BASKET GUARD GRILLS	GRILLE DE PROTECTION DE VENTILATEUR DE CONDENSEUR		PC	1	
29	SKC-2-105-0003-0	CONDENSOR FAN BLADE	HELICE DU VENTILATEUR DE CONDENSEUR		PC	1	
30	SKC-4-001-0005-0	CONDENSOR FAN	VENTILATEUR DE CONDENSEUR	EBM SW	PC	1	
31	SKC-2-104-0217-0	EVAPORATOR PIPE	TUYAU D'EVAPORATION		PC	1	
32	SKC-4-040-0087-0	COMPRESSOR	COMPRESSEUR EMBRACO	EMBRACO	PC	1	
33	SKC-2-001-0489-0	UNIT BOARD	PLAQUE DE SUPPORT DU GROUPE REFRIGERE		PC	1	
34	SKC-4-010-0111-0	POWER CORD	CABLE ELECTRIQUE	EU	PC	1	
35	SKC-2-001-0124-0	BACK FRAME	CADRE ARRIERE		PC	1	
36	SKC-4-030-0017-0	THERMOSTAT	THERMOSTAT AVEC 2 SONDES 1X3 M + 1.5 M	DIXELL	PC	1	
37	SKC-4-050-0001-0	MAIN SWITCH	BOUTON M/A		PC	1	
38	SKC-2-004-0189-0	FRONT PANEL	PANNEAU AVANT	201#	PC	1	
39	SKC-2-140-0008-0	FEET	VERIN DE REGLAGE POUR SALADETTES		PC	4	
40	SKC-2-110-0317-0	DRAIN PIPE NUT	ECROU DE TUYAU D'EVACUATION	ABS	PC	1	
41	SKC-2-110-0316-0	DRAIN PIPE	TUYAU D'EVACUATION	ABS	PC	1	
42	SKC-0-000-0175-0	MULLION	MONTANT VERTICAL ENTRE PORTES		SET	2	
43	SKC-2-004-0049-0	LONG SUPPORT	SEPARATEUR TRANSVERSAL LONG POUR BACS GASTRO	201#	PC	3	
44	SKC-2-004-1058-0	MIDDLE SUPPORT	SEPARATEUR POUR BACS GASTRO	201#	PC	4	
45	SKC-2-170-0081-0	LOCK	SERRURE		PC	1	